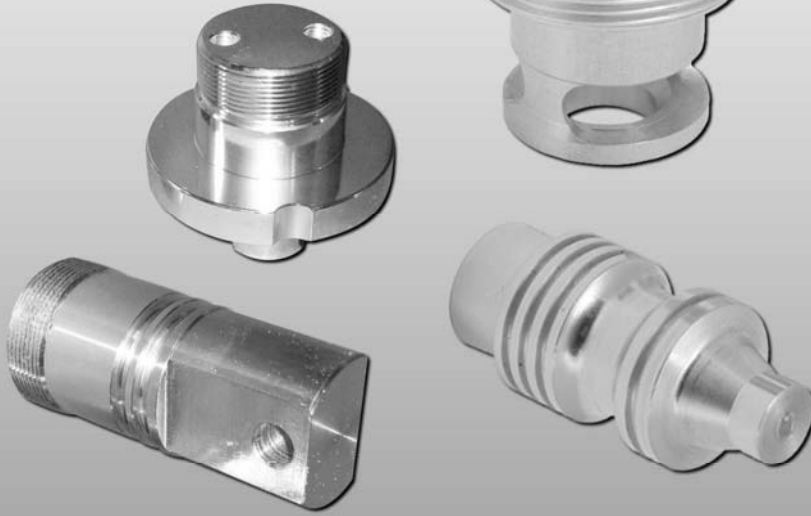


**OVSAN**<sup>®</sup>



OVSAN MAKİNA  
YEDEK PARÇALARI  
İMALİ ve PAZARLAMASI  
LİMİTED ŞİRKETİ

**OVSAN**<sup>®</sup>



OVSAN MAKİNA YEDEK PARÇALARI İMALİ VE PAZARLAMASI LTD. ŞTİ. 1996 yılında üretim sektöründeki yedek parça ihtiyaçlarını karşılamak amacıyla kurulmuş bir aile şirkettir.

Sahip olduğu ISO 9001:2000 Kalite Yönetim Sertifikası ile yedek parça imalatını %100 kalite ve hatasız üretimle gerçekleştirdiğini belgeleyen OVSAN MAKİNA, talaşlı imalat sektörünün çeşitli alanlarında uzun yıllar çalışarak edindiği bilgi ve tecrübe birikimi ile mikron hassasiyetinde mamul üretimindeki ustalığını teknolojik gelişmelerle birleştirerek kalitesinden söz ettirmektedir.

Bugün OVSAN MAKİNA, müşterileri ve çalışanları için güvenilirliğin simgesi haline gelmiştir. Bu nedenle öncelikli görevimiz bize duyulan güveni artırmaya çalışmaktır.



OVSAN MAKİNA YEDEK PARÇALARI İMALİ VE PAZARLAMASI LTD. ŞTİ. is a family company founded in 1996 to cover the spare part needs within the sector.

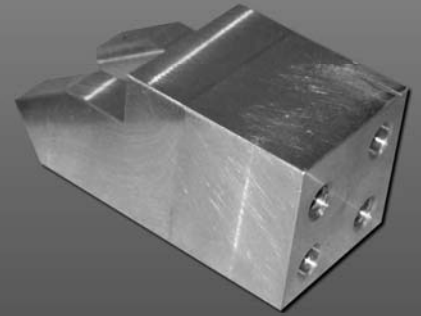
Documenting that it is making a production without any defect and with 100% quality with its ISO 9001:2000 Quality Management Certificate OVSAN MAKİNA has made a name for its quality by combining the knowledge and experience it has gained for long years in various areas of machining, its expertise in manufacturing with micron precision with technological developments.

Today, OVSAN MAKİNA has become the symbol of reliability for its customers and employees. For this reason, our prior duty is to work for increasing the trust in us.





**OVSAN**<sup>®</sup>



## MULTUS B-300

CNC Torna Tezgahı - 5 Eksen

(CNC Turning Lathe - 5 Axes)

Alındığı Tarih : Kasım 2006

(Date Received: November 2006)

### TEKNİK ÖZELLİKLER

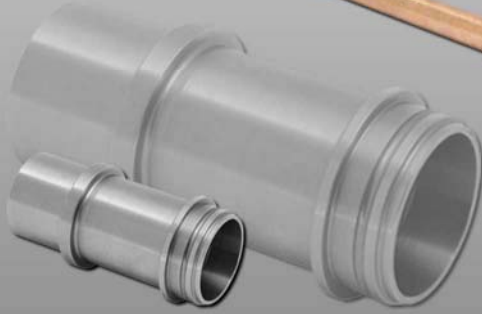
#### TECHNICALITY

Kızak Üstü Çevirme Çapı:	630 mm
On Sled Turning Diameter	
Max Tornalama Çapı:	630 mm
Max Turning Diameter	
Max Tornalama Boyu:	900 mm
Max Turning Height	
İş mili Devri:	3800 d/dk
Spindle speed	
İş mili Devir Kademe Sayısı:	2 Otm. Kd.
Spindle Speed Level Number	
Ana Motor Gücü:	22 kw
Main Motor Power	
ATC Motor Gücü:	16 kw
ATC Motor Power	
ATC Takım ADEDİ:	40 Tk
ATC Set Number	
Ayna:	10" Hidrolik
Mirror	
Nümerik Kontrol Ünitesi:	OSP 200-L
Numerical Control Unit	





**OVSAN**<sup>®</sup>



## LB 300 - M

CNC Torna Tezgahı - 3 C Eksenli

(CNC Turning Lathe - 3 C Axes)

Alındığı Tarih : 2004

(Date Received: 2004)

### TEKNİK ÖZELLİKLER TECHNICALITY

<b>Max Tornalama Çapı:</b>	340 mm
<i>Max Turning Diameter</i>	
<b>Max Tornalama Boy:</b>	500 mm
<i>Max Turning Height</i>	
<b>İş Milli Motor Gücü:</b>	Vac 15/11 kw
<i>Spindle Motor Power</i>	
<b>İş mili Devri:</b>	45-4500 d/dk
<i>Spindle speed</i>	
<b>Revolver İndeks Hızı:</b>	0,1 sn/istasyon
<i>Revolver Index Speed</i>	
<b>İstasyon Sayısı:</b>	12
<i>Station Number</i>	
<b>Kızak Sistemi:</b>	Hidrostatik
<i>Slad System</i>	
<b>Tezgaah Ağırlığı:</b>	4300 kg
<i>Lathe Weight</i>	
<b>Ayna:</b>	8" Hidrolik
<i>Mirror</i>	
<b>Numerik Kontrol Ünitesi:</b>	OSP-E 100-L
<i>Numerical Control Unit</i>	







**OVSAN**<sup>®</sup>



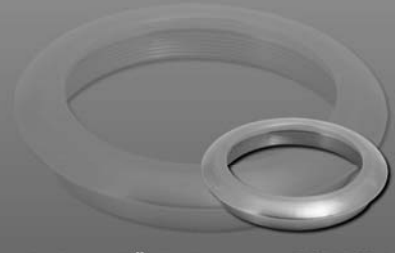
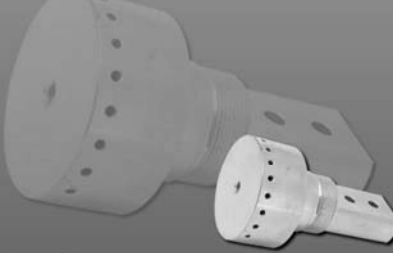
## LB 200 - M

**CNC Torna Tezgahı - 3 Eksen**  
(CNC Turning Lathe - 3 Axes)  
**Alındığı Tarih : 2000**  
(Date Received: 2000)

**TEKNİK ÖZELLİKLER**  
*TECHNICALITY*

**Max Tornalama Çapı:** 270 mm  
*Max Turning Diameter*  
**Max Tornalama Boyu:** 300 mm  
*Max Turning Height*  
**İş Mili Motor Gücü:** Vac 7,5 kw  
*Spindle Motor Power*  
**İş mili Devri:** 75-6000 d/dk  
*Spindle Speed*  
**Revolver İndeks Hızı:** 0,1 sn/istasyon  
*Revolver Index Speed*

**İstasyon Sayısı:** 12  
*Station Number*  
**Numerik Kontrol Ünitesi:** OSP-U 100-L  
*Numerical Control Unit*  
**Ayna:** 6" Hidrolik  
*Mirror*  
**Motor Gücü:** 17 kw  
*Motor Power*  
**Elektrik Sarfıyatı:** 15 kw  
*Electricity Used*



## LB 10 II

**CNC Torna Tezgahı - 2 Eksen**  
(CNC Turning Lathe - 2 Axes)  
**Alındığı Tarih : 1996**  
(Date Received: 1996)

**TEKNİK ÖZELLİKLER**  
*TECHNICALITY*

**Max Tornalama Çapı:** 170 mm  
*Max Turning Diameter*  
**Max Tornalama Boyu:** 300 mm  
*Max Turning Height*  
**İş Mili Motor Gücü:** Vac 7,5 kw  
*Spindle Motor Power*  
**İş mili Devri:** 50-6000 d/dk  
*Spindle Speed*  
**Revolver İndeks Hızı:** 0,2 sn/istasyon  
*Revolver Index Speed*

**Numerik Kontrol Ünitesi:** OSP 700-L  
*Numerical Control Unit*  
**Ayna:** 6" Hidrolik  
*Mirror*  
**Motor Gücü:** 17 kw  
*Motor Power*  
**Elektrik Sarfıyatı:** 15 kw  
*Electricity Used*  
**Eksen Sayısı:** 2  
*Axes Number*





**OVSAN**<sup>®</sup>



AREVA T&D Gebze / TÜRKİYE  
AREVA T&D Montpellier / FRANCE  
AREVA T&D Macon / FRANCE  
AREVA T&D Regensburg / GERMANY  
AREVA T&D / HUNGARY Kft.



HEMA Endüstri A.Ş. / Direksiyon Fabrikası  
HEMA Otomotiv Sist. A.Ş. / Fren Fabrikası



STOEGER



MİKROPRES A.Ş.



STANDART GROUP  
DMK International, MİCHİGAN / USD



YENEN MÜHENDİSLİK Ltd.Şti.

TEKMOTİV Otomotiv Elektrik  
Elektronik Ltd. Şti. / OSTİM Ankara

NOR Elektronik San. ve  
Tic. Ltd. Şti. / Cevizli İstanbul



OVSAN MAKİNA uzun yıllar çalışarak edindiği bilgi ve tecrübe birikimi ile mikron hassasiyetinde mamul üretimindeki ustalığını teknolojik gelişmelerle birleştirerek kalitesinden söz ettirmektedir.

Bu amaç doğrultusunda mümkün olan en iyi teknolojiyi kullanarak sürekli yöntem ve kapasitesini arttıran OVSAN MAKİNA her geçen gün portföyünü geliştirmektedir.

Sürekli gelişim ilkesi doğrultusunda, belirlediği hedeflere ulaşmak için sahip olduğu son teknoloji ve tecrübeli personeli ile EN ISO 9001:2000 standardını referans seçen OVSAN MAKİNA, bugün güvenilirliğin simgesi haline gelmiştir.



*By combining the knowledge and experience it has gained for long years in various areas of machining, its expertise in manufacturing with micron precision with technological developments OVSAN MAKİNA has made a name for its quality.*

*In line with this purpose; by using the best possible technology to better and increase its methods and capacities OVSAN MAKİNA is developing its customer portfolio day by day.*

*Today, OVSAN MAKİNE, as a company which has selected EN ISO 9001:2000 standard as its reference, has become the symbol of reliability today through the principle of constant development and with the latest technology and experienced personnel it has for reaching the determined aims.*





# OVSAN®

## KALİTE POLİTİKAMIZ

Son teknoloji CNC tezgahlar ile talaşlı imalat sektöründe, yan sanayi olarak müşteri memnuniyetini ve beklentilerini en üst seviyede karşılayarak, benzersiz üretim yöntemimiz ve düşünce tarzımızla müşterilerimizin problem çözümü ortakları olmaktır.

Bu amaç doğrultusunda; mümkün olan en iyi teknolojiyi kullanarak sürekli yöntem ve kapasitemizi artırıp müşterilerimizin güven duyduğu kurumsal yapıya sahip bir firma olacağız.

OVSAN olarak tecrübeli personelimiz ile birlikte, sürekli gelişim ilkesi doğrultusunda, hataları en aza indirerek, belirlediğimiz hedeflere ulaşarak ve ilgili yasal yönetmeliklere uyarak örnek firma olmaya kararlıyız.

OVSAN Yönetimi olarak, yukarıdaki faaliyetlerin gerçekleştirilmesi için EN ISO 9001:2000 Standardını referans seçmiş olup, gerekli olan tüm desteğin verileceğini taahhüt ediyoruz.

## QUALITY POLICY

To cover the expectations and needs for customers satisfaction at utmost level as supplier industry in machining sector with CNC lathes of latest technology and to be the solution partners for our customers with our unique manufacturing methods and mentality.

In line with this purpose; by using the best possible technology to better and increase our methods and capacities we will become a firm with an institutional structure in which our customers will have trust.

As OVSAN, together with our experienced personnel and through a constant development, we are determined to minimize the errors, reach the goals we set for ourselves and to be a sample firm abiding by the relevant legal regulations.

As OVSAN Management, we have selected EN ISO 9001:2000 Standard as reference to do the activities above and we undertake that all the necessary support will be provided.



## MİSYONUMUZ

Üstün kaliteyle gerçekleştirilen yedek parça imalatı ile müşteri beklentilerine uygun fiyat ve doğru zamanda cevap vererek, onların en yakın çözüm ortağı olmak.

## OUR MISION

To cover the expectations of customers with appropriate prices at the right time and be their closest solution partner with the spare part manufacturing done with superior quality.



## VİZYONUMUZ

Müşterilerimiz ve çalışanlarımızın bize duyduğu güveni korumak, Mikron hassasiyetinde %100 kalite ile üretilen yedek parçalar ile müşterilerimizin beklentilerine cevap vermek, Yeniliklerin takipçisi olmak, Sahip olunan bilgi birikimini ileri teknoloji ile birleştirerek ilerlemek, Her türlü şartlar altında gelişimi ve devamlılığı sağlamak.

## OUR VISION

To protect the trust our customers and employees have in us, To cover the expectations of our customers with the spare parts manufactured with 100% quality with micron precision, To follow the innovations, To progress by combining the present knowledge with the advanced technology, To provide sustainability and development in any kind of conditions.

**OVSAN**<sup>®</sup>



**OVSAN MAKİNA YEDEK PARÇALARI  
İMALİ VE PAZARLAMASI LİMİTED ŞİRKETİ**

[www.ovsan.com.tr](http://www.ovsan.com.tr)

[www.ovsanmakina.com.tr](http://www.ovsanmakina.com.tr)

[ovsan@ovsan.com.tr](mailto:ovsan@ovsan.com.tr)

Tel: +90 (216) 397 8007 - 587 2582 - 597 2583

Fax: +90 (216) 597 2584